

Imagens ilustrativas

Linha de Atuadores Pneumático Dupla Ação

SANVEN Metalúrgica Ltda.

Rua Plínio Salgado, 718, II Distrito Industrial
CEP 13457-192, Santa Bárbara d'Oeste – SP
PABX (19)3463-5830

www.sanven.com.br – sales@sanven.com.br

Linha de Atuadores Pneumáticos Dupla Ação

Aplicação

Os atuadores da série SVP dupla ação são aplicáveis em válvulas com movimento rotativo 1/4 de volta e reúnem todos os requisitos para operar nas indústrias químicas, petroquímica, óleo e gás, plataformas offshore papel e celulose, açúcar e álcool e outras indústrias.

Características Técnicas / Construtivas

Os modelos da linha SVP dupla ação são atuadores do tipo Scotch Yoke para atuarem em sistema on-off.

O acionamento da válvula é através de sistema pneumático e o retorno também através do mesmo sistema. Isto faz com que em uma possível falha no sistema de alimentação pneumática o atuador mantenha a última posição.

Os atuadores SANVEN são de construção robusta, ótimo custo x benefício, desenvolvidos para operarem com mínima manutenção.

O sistema de trabalho do atuador é caracterizado pela simplicidade. A haste do êmbolo aciona o cubo articulador que transforma o movimento linear do êmbolo em movimento rotativo.

O torque máximo é obtido pelo atuador a 0° e 90° (Aberto/Fechado).

- Tipo: Scotch Yoke Simétrico;
- Acionamento Pneumático (Ar e Gás), seco e limpo (filtrado);
- Pressão de Trabalho: 04 a 8,5 Kgf/cm²;
- Pressão máxima de Projeto: 12 Kgf/cm²;
- Garfo Articulador (scotch yoke) em aço carbono suportado por mancais auto lubrificantes;
- Carcaça: Aço carbono;
- Camisa: Aço carbono com revestimento interno: Cromo Duro ou Níquel + Xylan;
- Giro de 90° com ajuste de ±5°;
- Lubrificação: Por Graxa a base de Lítio (EP2);
- Temperatura de Trabalho: -0°C a +90°C;
- Grau de Proteção: até IP 67;
- Base: ISO 5211;
- Pintura interna e externa anticorrosiva;
- Vida útil conforme NBR15827;
- Projetado conforme Petrobras: N1882, NBR 15827, ISO/FDIS 12490;
- Alto rendimento comprovado em memorial de cálculo e aferido em laboratório próprio.

Opcionais

- Acionamento manual por volante;
- Acionamento manual por redutor de emergência;
- Acionamento Manual Hidráulico;
- Furo do cubo articulador, outras geometrias (Ex. quadrado, estrelado, duplo D);
- Bases especiais conforme solicitação do cliente (Avaliação da Engenharia);
- Pinturas especiais;
- Outros tipos de materiais/revestimento (Avaliação da Engenharia).

Definição da nomenclatura

Exemplo 1: SVP50-S-250-SR-FC-0

Atuador pneumático carcaça 50 (SVP50);
Simétrico (S);
Tamanho do cilindro 250;
Tipo do atuador retorno por mola (SR);
Posição de falha FECHA (FC);
Vedação padrão (0).

Acessórios

Accessories

Em branco – Sem Acessórios (Padrão)

Blank - No accessories (Standard)

SM – Acionamento por Volante

Screw Manual

GM – Acionamento por redutor

Gear Manual

HM – Acionamento Hidráulico Manual

Hydraulic Manual

Exemplo 2: SVH50-S-63-DA-0

Atuador hidráulico carcaça 50 (SVH50);
Simétrico (S);
Tamanho do cilindro 63;
Tipo do atuador dupla ação (DA);
Vedação padrão (0).

Vedação

Seal

0 – NBR (Padrão)

NBR Seal (Standard)

1 – HNBR

HNBR

2 – Viton

Viton

Posição de Falha

(somente simples ação)

Fail Position

(simple action only)

FC – Falha Fecha

Fail Close

FO – Falha Abre

Fail Open

Tipo do atuador

Actuator Type

SR – Simples Ação

Simple Action

DA – Dupla Ação

Double Action

Cilindro

Cylinder

Em branco – Padrão

Blank - Standard

T – Tandem

SVP

70

S

300

DA

0

SM

Tamanho do Cilindro

Cylinder Size

75 ao 610

Tipo do Scotch Yoke

Yoke Type

S – Tipo Simétrico

Symmetrical Type

C – Tipo Assimétrico

Canted Type

Carcaça

Body

10 ao 130

Tipo de alimentação

Supply type

SVP – Atuador pneumático

Pneumatic actuator

SVH – Atuador hidráulico

Hydraulic actuator

Exemplo 3: SVP70-S-300-DA-0-SM

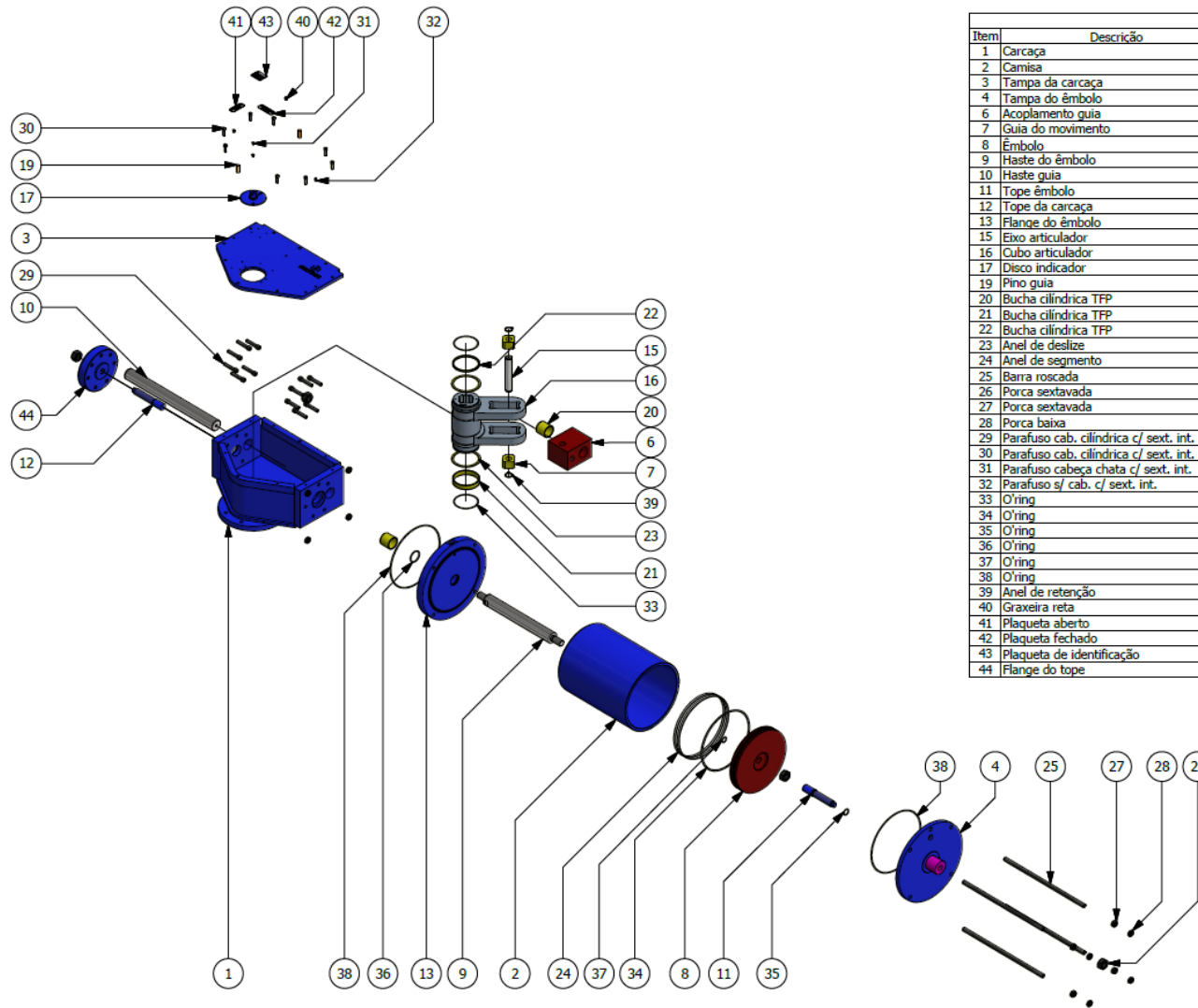
Atuador pneumático carcaça 70 (SVP70);
Simétrico (S);
Tamanho do cilindro 300;
Tipo do atuador dupla ação (DA);
Vedação padrão (0);
Com acionamento de emergência por volante (SM).

Tabela de Torques

ATUADORES PNEUMÁTICO SIMÉTRICO "SCOTCH YOKE" DUPLA AÇÃO																						
PNEUMATIC ACTUATORS "SYMMETRICAL SCOTCH YOKE" DOUBLE ACTION																						
Model* Model	Tamanho do Cilindro (pol.) Cylinder Size (inch)	Torque com pressão mínima de 4 bar Torque with minimum pressure of 4 bar (N.m)						Torque com pressão mínima de 6 bar Torque with minimum pressure of 6 bar (N.m)						Torque com pressão mínima de 8 bar Torque with minimum pressure of 8 bar (N.m)						Código Antigo Previous Code	Volume do cilindro de ar Air Cylinder Volume (L)	Carcaça Body
		Abertura Opening			Fechamento Closing			Abertura Opening			Fechamento Closing			Abertura Opening			Fechamento Closing					
		INÍCIO BTO	MOVIMENTO RTO	FIM ETO	INÍCIO BTC	MOVIMENTO RTC	FIM ETC	INÍCIO BTO	MOVIMENTO RTO	FIM ETO	INÍCIO BTC	MOVIMENTO RTC	FIM ETC	INÍCIO BTO	MOVIMENTO RTO	FIM ETO	INÍCIO BTC	MOVIMENTO RTC	FIM ETC			
SVP10-S-100-DA	4	235	120	235	230	115	230	355	175	355	345	175	345	475	235	475	460	230	460	01.04	1,03	
SVP10-S-75-DA	3	135	65	135	130	65	130	200	100	200	190	95	190	265	135	265	255	130	255		0,58	10
SVP20-S-150-DA	6	680	340	680	660	330	660	1020	510	1020	990	495	990	1360	680	1360	1320	660	1320	11.06	2,76	20
SVP20-S-100-DA	4	300	150	300	285	140	285	455	225	455	425	210	425	605	300	605	565	285	565		1,23	
SVP30-S-200-DA	8	1205	605	1205	1190	595	1190	1810	905	1810	1785	890	1785	2415	1205	2415	2375	1190	2375	11.08	4,91	30
SVP30-S-150-DA	6	680	340	680	660	330	660	1020	510	1020	990	495	990	1360	680	1360	1320	660	1320		2,76	
SVP40-S-200-DA	8	1690	845	1690	1665	830	1665	2535	1270	2535	2495	1250	2495	3380	1690	3380	3330	1665	3330	31.08	7,14	40
SVP40-S-150-DA	6	950	475	950	925	460	925	1425	715	1425	1385	695	1385	1900	950	1900	1850	925	1850		4,02	
SVP50-S-250-DA	10	2640	1320	2640	2605	1300	2605	3960	1980	3960	3905	1950	3905	5285	2640	5285	5205	2605	5205	31.10	11,15	50
SVP50-S-200-DA	8	1690	845	1690	1650	825	1650	2535	1270	2535	2480	1240	2480	3380	1690	3380	3305	1650	3305		7,14	
SVP60-S-300-DA	12	3715	1855	3715	3660	1830	3660	5570	2785	5570	5495	2745	5495	7425	3715	7425	7325	3660	7325	31.12	15,77	60
SVP60-S-250-DA	10	2580	1290	2580	2530	1265	2530	3870	1935	3870	3790	1895	3790	5155	2580	5155	5055	2530	5055		10,95	
SVP70-S-300-DA	12	5885	2945	5885	5725	2860	5725	8830	4415	8830	8585	4290	8585	11770	5885	11770	11445	5725	11445	41.12	25,45	70
SVP70-S-250-DA	10	4090	2045	4090	3925	1960	3925	6130	3065	6130	5885	2945	5885	8175	4090	8175	7850	3925	7850		17,68	
SVP80-S-406-DA	16	10385	5195	10385	10230	5115	10230	15580	7790	15580	15345	7670	15345	20775	10385	20775	20460	10230	20460	41.16	44,76	
SVP80-S-390-DA	16	9565	4785	9565	9410	4705	9410	14350	7175	14350	14110	7055	14110	19130	9565	19130	18815	9410	18815		41,22	80
SVP80-S-338-DA	14	7185	3590	7185	7025	3515	7025	10775	5390	10775	10540	5270	10540	14370	7185	14370	14055	7025	14055		30,96	
SVP80-S-300-DA	12	5660	2830	5660	5505	2750	5505	8490	4245	8490	8255	4125	8255	11320	5660	11320	11005	5505	11005		24,39	
SVP90-S-457-DA	18	13145	6575	13145	12990	6495	12990	19720	9860	19720	19480	9740	19480	26290	13145	26290	25975	12990	25975		56,65	
SVP90-S-430-DA	18	11630	5815	11630	11470	5735	11470	17440	8720	17440	17205	8605	17205	23255	11630	23255	22940	11470	22940	41.18	50,11	90
SVP90-S-390-DA	16	9565	4785	9565	9410	4705	9410	14350	7175	14350	14110	7055	14110	19130	9565	19130	18815	9410	18815		41,22	
SVP100-S-508-DA	20	16100	8050	16100	15945	7970	15945	24150	12075	24150	23915	11955	23915	32200	16100	32200	31885	15945	31885	41.20	67,09	100
SVP100-S-430-DA	18	11535	5765	11535	11380	5690	11380	17300	8650	17300	17070	8535	17070	23070	11535	23070	22760	11380	22760		48,07	
SVP110-S-508-DA	20	25315	12660	25315	24765	12385	24765	37975	18990	37975	37150	18575	37150	50635	25315	50635	49530	24765	49530	61.20	104,39	110
SVP110-S-430-DA	18	18140	9070	18140	17590	8795	17590	27210	13605	27210	26380	13190	26380	36280	18140	36280	35175	17590	35175		74,79	
SVP120-S-610-DA	24	40755	20380	40755	40140	20070	40140	61135	30565	61135	60210	30105	60210	81515	40755	81515	80280	40140	80280		181,25	
SVP120-S-590-DA	24	38180	19090	38180	37560	18780	37560	57265	28635	57265	56340	28170	56340	76355	38180	76355	75120	37560	75120	61.24	169,79	120
SVP120-S-530-DA	22	30810	15405	30810	30190	15095	30190	46210	23105	46210	45285	22645	45285	61615	30810	61615	60380	30190	60380		137,01	
SVP120-S-490-DA	20	26335	13165	26335	25715	12860	25715	39500	19750	39500	38575	19285	38575	52665	26335	52665	51430	25715	51430		117,11	
SVP130-S-590T-DA	24	75740	37870	75740	75740	37870	75740	113610	56805	113610	113610	56805	113610	151480	75740	151480	151480	75740	151480	61.24.2	325,35	
SVP130-S-490T-DA	20	52050	26025	52050	52050	26025	52050	78075	39035	78075	78075	39035	78075	104100	52050	104100	104100	52050	104100		224,41	130

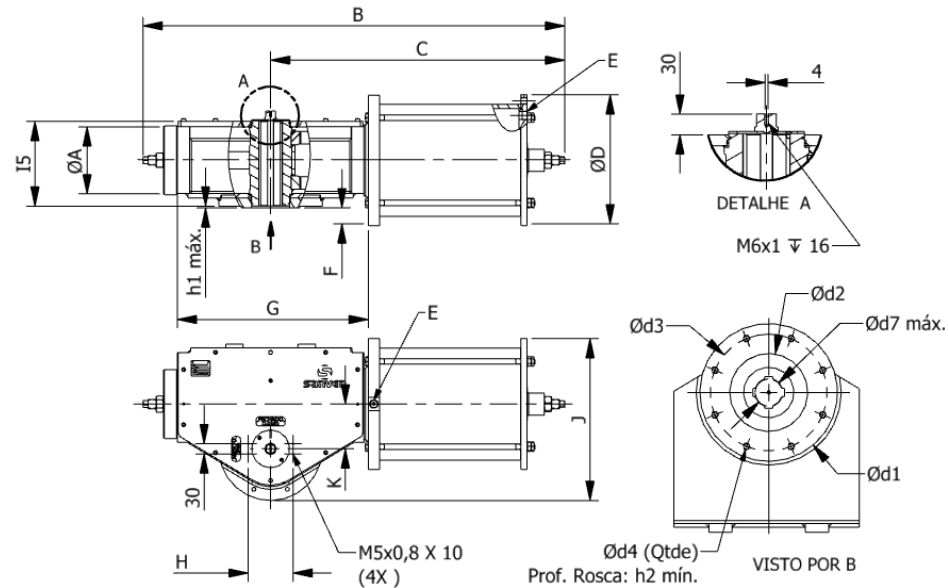
*Verificar disponibilidade de modelos.

Vista Explodida



Lista de peças			
Item	Descrição	Material	Especificação
1	Carcaça	Aço carbono	ASTM A36
2	Camisa	Aço carbono+revestimento	ASTM A36+Cromo Duro
3	Tampa da carcaça	Aço carbono	ASTM A36
4	Tampa do êmbolo	Aço carbono	ASTM A36
6	Acoplamento guia	Aço carbono	ABNT SAE 1045
7	Guia do movimento	Bronze	TM 23
8	Êmbolo	Aço carbono	ASTM A36
9	Haste do êmbolo	Aço carbono	ABNT SAE 1045
10	Haste guia	Aço carbono	ABNT SAE 1045
11	Tope êmbolo	Aço carbono	ABNT SAE 1045
12	Tope da carcaça	Aço carbono	ABNT SAE 1045
13	Flange do êmbolo	Aço carbono	ASTM A36
15	Eixo articulador	Aço carbono	ABNT SAE 1045
16	Cubo articulador	Aço carbono	ABNT SAE 1020
17	Disco indicador	Aço carbono	ABNT SAE 1010/1020
19	Pino guia	Aço carbono	ABNT SAE 1045
20	Bucha cilíndrica TFP	Aço carbono+PTFE	ISO 3547
21	Bucha cilíndrica TFP	Aço carbono+PTFE	ISO 3547
22	Bucha cilíndrica TFP	Aço carbono+PTFE	ISO 3547
23	Anel de deslize	Polímero	PTFE
24	Anel de segmento	Polímero	PTFE
25	Barra rosçada	Aço carbono	ABNT SAE 1045
26	Porca sextavada	Aço Carbono	Classe 8
27	Porca sextavada	Aço Carbono	Classe 8
28	Porca baixa	Aço carbono	Classe 8
29	Parafuso cab. cilíndrica c/ sext. int.	Aço carbono	Classe 12.9
30	Parafuso cab. cilíndrica c/ sext. int.	Aço carbono	Classe 12.9
31	Parafuso cabeça chata c/ sext. int.	Aço carbono	Classe 12.9
32	Parafuso s/ cab. c/ sext. int.	Aço carbono	Classe 12.9
33	O'ring	Borracha	NBR 70
34	O'ring	Borracha	NBR 70
35	O'ring	Borracha	NBR 70
36	O'ring	Borracha	NBR 70
37	O'ring	Borracha	NBR 70
38	O'ring	Borracha	NBR 70
39	Anel de retenção	Aço carbono	DIN 471
40	Graxeira reta	Aço galvanizado	DIN 71412
41	Plaqueta aberto	Aço inox	AISI 316
42	Plaqueta fechado	Aço inox	AISI 316
43	Plaqueta de identificação	Aço inox	AISI 316
44	Flange do tope	Aço carbono	ASTM A36

Desenho Dimensional



Dimensões em mm
 Chaveta conforme norma DIN 6885
 Base conforme ISO 5211

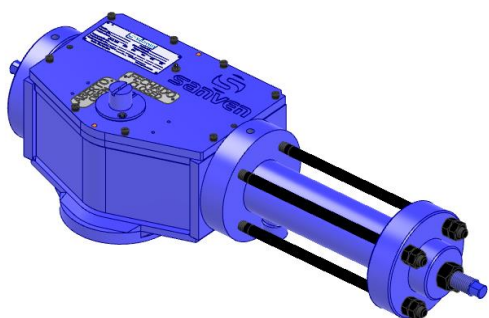
Modelo	Peso Aprox. (kg)	Base	Ød1	Ød2	Ød3	Ød4	Qtde	h1 máx.	h2 mín.	Ød7 máx.	I5	ØA	B	C	ØD	E (NPT)	F	G	H	J	K	Código Antigo
SVP10-S-100-DA	25	F07	90	55	70	M8	4	3	12	28	110	110	520	360	140	1/4"	6	218	80	190	47	APD 01.04
SVP20-S-150-DA	55	F07	90	55	70	M8	4	3	12	33	150	145	635	435	215	1/4"	25	264	80	226	60	APD 11.06
SVP30-S-200-DA	77	F12	150	85	125	M12	4	3	18	40	150	145	650	445	265	3/8"	46	281	130	268	60	APD 11.08
SVP40-S-200-DA	105	F14	175	100	140	M16	4	4	24	48	170	160	870	595	273	3/8"	37	378	130	310	84	APD 31.08
SVP50-S-250-DA	150	F16	210	130	165	M20	4	5	30	50	190	165	905	615	328	3/8"	51	388	130	353	84	APD 31.10
SVP60-S-300-DA	215	F16	210	130	165	M20	4	5	30	60	210	190	935	630	378	3/8"	63	405	130	376	82	APD 31.12
SVP70-S-300-DA	275	F16	210	130	165	M20	4	5	30	76	250	200	1275	880	380	1/2"	60	555	130	445	130	APD 41.12
SVP80-S-406-DA	452	F25	300	200	254	M16	8	5	24	98	300	270	1400	1000	495	1/2"	90	610	130	525	125	APD 41.16
SVP90-S-457-DA	495	F25	300	200	254	M16	8	5	24	98	300	270	1400	1000	535	1/2"	115	610	130	545	125	APD 41.18
SVP100-S-508-DA	580	F25	300	200	254	M16	8	5	24	98	300	270	1300	880	605	1/2"	150	630	130	580	124	APD 41.20
SVP110-S-508-DA	890	F25	300	200	254	M16	8	5	24	135	320	350	1840	1250	605	3/4"	87	870	130	700	195	APD 61.20
SVP120-S-610-DA	1185	F30	350	230	298	M20	8	5	30	160	330	350	2055	1550	710	3/4"	146	935	130	795	218	APD 61.24
SVP130-S-590T-DA	2810	F35	415	260	356	M30	8	5	45	180	508	N/A	3260	1630	710	3/4"	91	1098	335	840	218	APD 61.24.2

Devido a grande flexibilidade da Sanven algumas dimensões podem ser diferentes da tabela acima, portanto solicite o desenho de aprovação.

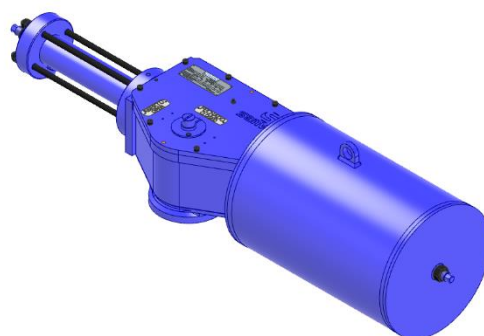
Para dimensões fora do especificado favor entrar em contato com a Sanven.

Linha de Produtos Sanven

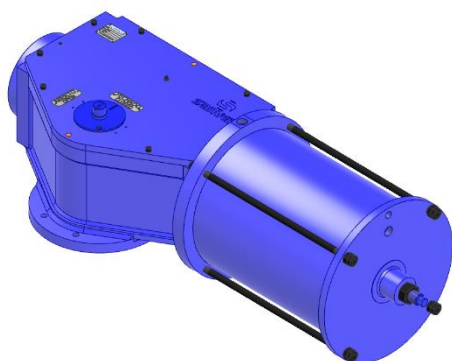
Linha de Atuadores



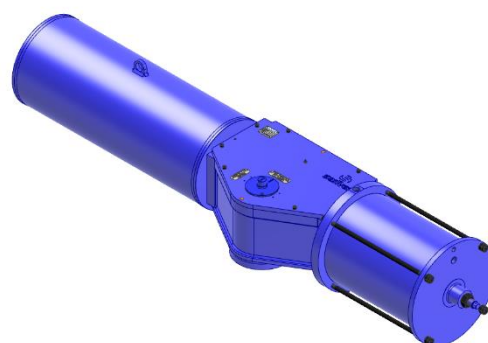
ATUADOR HIDRÁULICO DUPLA AÇÃO



ATUADOR HIDRÁULICO RETORNO POR MOLA

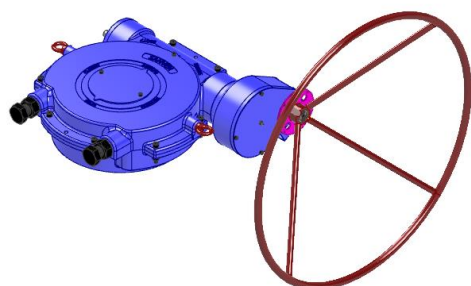


ATUADOR PNEUMÁTICO DUPLA AÇÃO

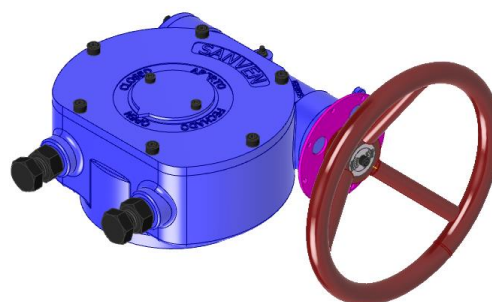


ATUADOR PNEUMÁTICO RETORNO
POR MOLA

Linha de Redutores

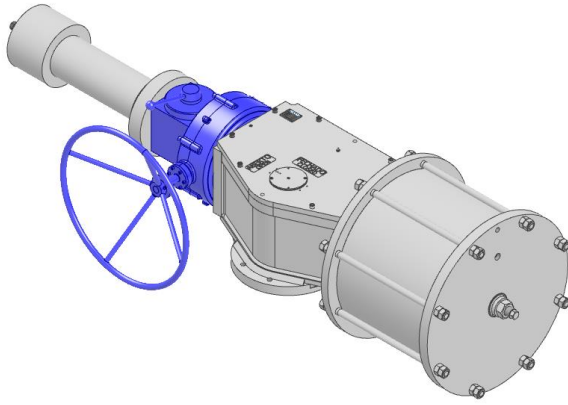


REDUTOR MANUAL COM DUPLA REDUÇÃO

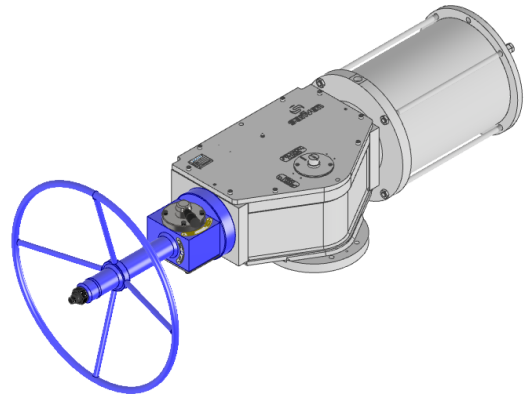


REDUTOR MANUAL

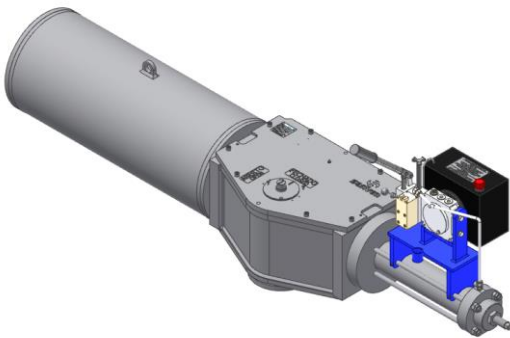
Acionamento de Emergência



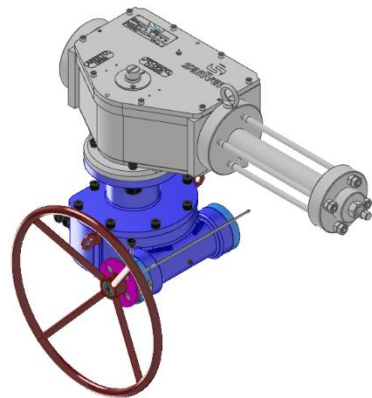
**ACIONAMENTO MANUAL POR VOLANTE
COM REDUÇÃO**



ACIONAMENTO MANUAL POR VOLANTE



ACIONAMENTO MANUAL HIDRÁULICO



REDUTOR MANUAL DE EMERGÊNCIA

Este catálogo está sujeito a alterações sem aviso prévio.