

Imagens ilustrativas

Linha de Atuadores Hidráulico Dupla Ação

SANVEN Metalúrgica Ltda.

Rua Plínio Salgado, 718, II Distrito Industrial
CEP 13457-192, Santa Bárbara d'Oeste – SP

PABX (19)3463-5830

www.sanven.com.br – sales@sanven.com.br

Linha de Atuadores Hidráulicos Dupla Ação

Aplicação

Os atuadores da série SVH dupla ação são aplicáveis em válvulas com movimento rotativo 1/4 de volta e reúnem todos os requisitos para operar nas indústrias químicas, petroquímica, óleo e gás, plataformas offshore papel e celulose, açúcar e álcool e outras indústrias.

Características Técnicas / Construtivas

Os modelos da linha SVH dupla ação são atuadores do tipo Scotch Yoke para atuarem em sistema on-off.

O acionamento da válvula é através de sistema hidráulico e o retorno também através do mesmo sistema. Isto faz com que em possível falha no sistema de alimentação hidráulica o atuador mantenha sua última posição.

Os atuadores SANVEN são de construção robusta, ótimo custo x benefício, desenvolvidos para operarem com mínima manutenção.

O sistema de trabalho do atuador é caracterizado pela simplicidade. A haste do êmbolo aciona o cubo articulador que transforma o movimento linear do êmbolo em movimento rotativo.

O torque máximo é obtido pelo atuador a 0° e 90° (Aberto/Fechado).

- Tipo: Scotch Yoke Simétrico;
- Acionamento Hidráulico;
- Pressão de Trabalho: (Sob consulta da Engenharia);
- Garfo Articulador (scotch yoke) em aço carbono suportado por mancais auto lubrificantes;
- Carcaça: Aço carbono;
- Camisa: Aço carbono com revestimento interno: Cromo Duro ou Níquel + Xylan;
- Giro de 90° com ajuste de $\pm 5^\circ$;
- Lubrificação: Por Graxa a base de Lítio (EP2);
- Temperatura de Trabalho: -0°C a +90°C;
- Grau de Proteção: IP 67;
- Base: ISO 5211;
- Pintura interna e externa anticorrosiva;
- Vida útil conforme NBR15827;
- Projetado conforme Petrobras: N1882, NBR 15827, ISO/FDIS 12490;
- Alto rendimento comprovado em memorial de cálculo e aferido em laboratório próprio.

Opcionais

- Acionamento manual por volante;
- Acionamento manual por redutor de emergência;
- Acionamento Manual Hidráulico;
- Furo do cubo articulador, outras geometrias (Ex. quadrado, estrelado, duplo D);
- Bases especiais conforme solicitação do cliente (Avaliação da Engenharia);
- Pinturas especiais;
- Outros tipos de materiais/revestimento (Avaliação da Engenharia).

Definição da nomenclatura

Exemplo 1: SVP50-S-250-SR-FC-0

Atuador pneumático carcaça 50 (SVP50);
Simétrico (S);
Tamanho do cilindro 250;
Tipo do atuador retorno por mola (SR);
Posição de falha FECHA (FC);
Vedação padrão (0).

Acessórios Accessories

Em branco – Sem Acessórios (Padrão)
Blank - No accessories (Standard)
SM – Acionamento por Volante
Screw Manual
GM – Acionamento por redutor
Gear Manual
HM – Acionamento Hidráulico Manual
Hydraulic Manual

Exemplo 2: SVH50-S-63-DA-0

Atuador hidráulico carcaça 50 (SVH50);
Simétrico (S);
Tamanho do cilindro 63;
Tipo do atuador dupla ação (DA);
Vedação padrão (0).

Vedação Seal

0 – NBR (Padrão)
NBR Seal (Standard)
1 – HNBR
HNBR
2 – Viton
Viton

Posição de Falha (somente simples ação) Fail Position (simple action only)

FC – Falha Fecha
Fail Close
FO – Falha Abre
Fail Open

Tipo do atuador Actuator Type

SR – Simples Ação
Simple Action
DA – Dupla Ação
Double Action

Cilindro Cylinder

Em branco – Padrão
Blank - Standard
T – Tandem



Tamanho do Cilindro
Cylinder Size
30 ao 160

Tipo do Scotch Yoke Yoke Type

S – Tipo Simétrico
Symmetrical Type
C – Tipo Assimétrico
Canted Type

Carcaça
Body
10 ao 130

Tipo de alimentação Supply type

SVP – Atuador pneumático
Pneumatic actuator
SVH – Atuador hidráulico
Hydraulic actuator

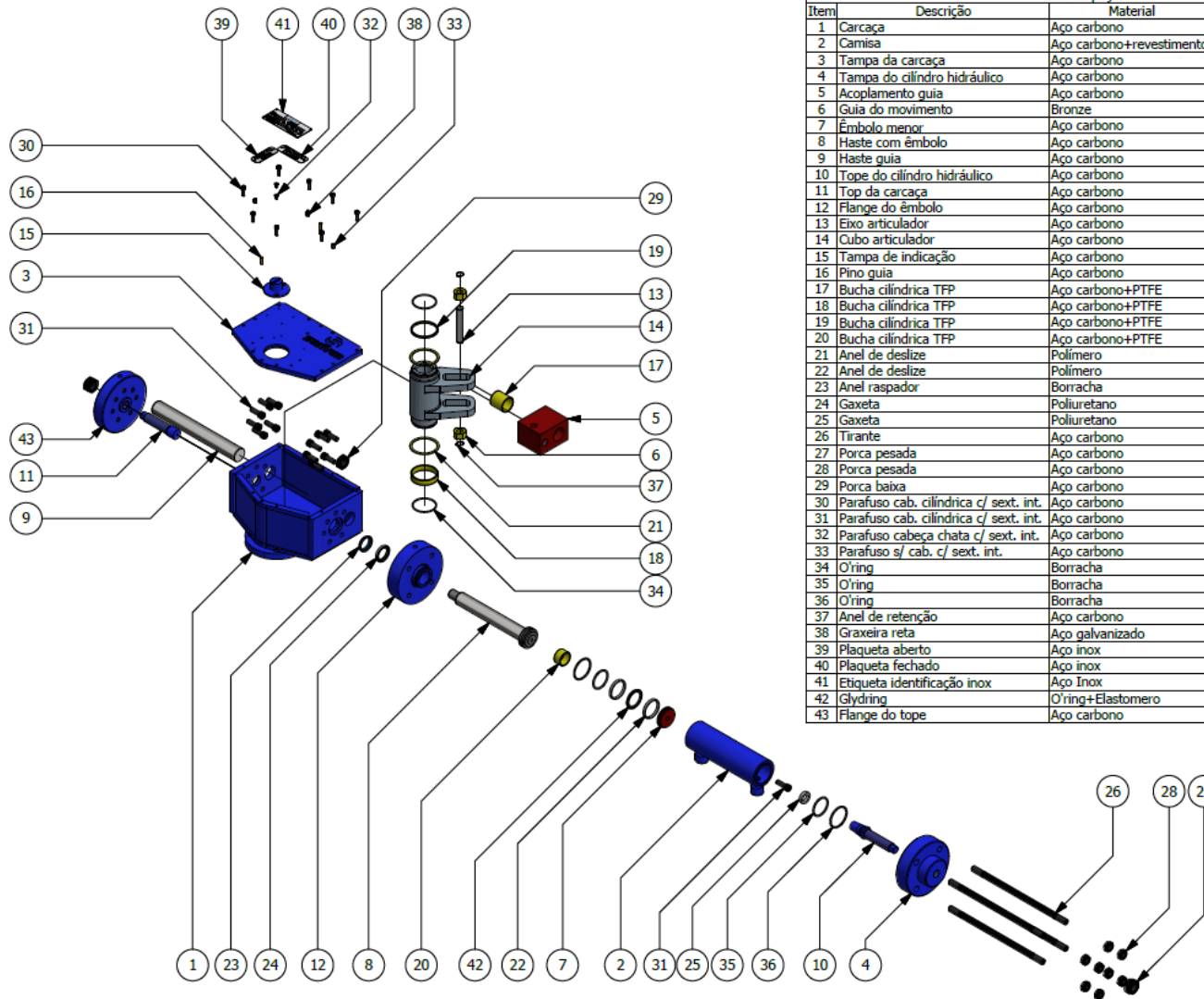
Exemplo 3: SVH70-S-75-DA-0-SM

Atuador hidráulico carcaça 70 (SVH70);
Simétrico (S);
Tamanho do cilindro 75;
Tipo do atuador dupla ação (DA);
Vedação padrão (0);
Com acionamento de emergência por volante (SM).

Tabela de Torques

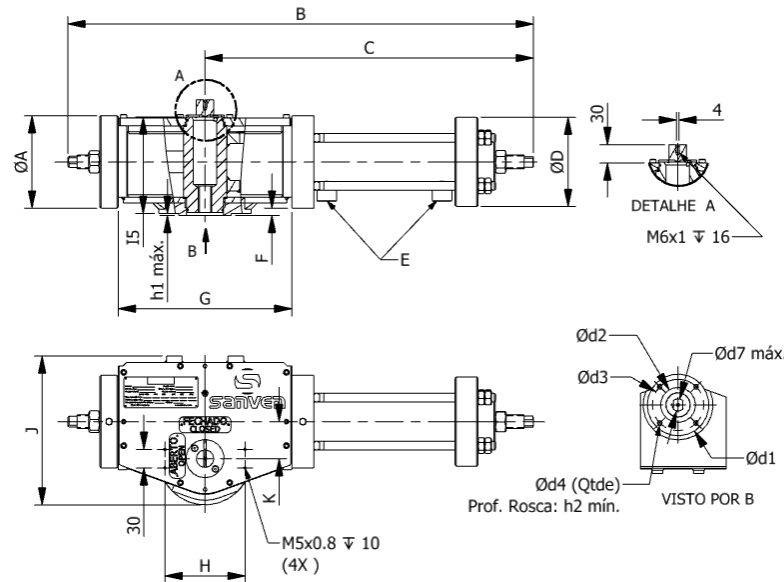
ATUADORES HIDRÁULICO "SIMÉTRICO TIPO SCOTCH YOKE" DUPLA AÇÃO HYDRAULIC ACTUATORS "SYMMETRICAL SCOTCH YOKE " DOUBLE ACTION																						
Modelo <i>Model</i>	Diâmetro do Cilindro (mm) <i>Cylinder Diameter (mm)</i>	Torque com óleo: Pressão de alimentação com óleo <i>Oil Torque: Oil Supply Pressure</i> (N.m)																		Código Antigo <i>Previous Code</i>	Volume do cilindro de óleo <i>Oil Cylinder Volume (L)</i>	Carcaça Body
		70 bar						100 bar						135 bar								
		Abertura <i>Opening</i>			Fechamento <i>Closing</i>			Abertura <i>Opening</i>			Fechamento <i>Closing</i>			Abertura <i>Opening</i>			Fechamento <i>Closing</i>					
		INÍCIO BTO	MOVIMENTO RTO	FIM ETO	INÍCIO BTC	MOVIMENTO RTC	FIM ETC	INÍCIO BTO	MOVIMENTO RTO	FIM ETO	INÍCIO BTC	MOVIMENTO RTC	FIM ETC	INÍCIO BTO	MOVIMENTO RTO	FIM ETO	INÍCIO BTC	MOVIMENTO RTC	FIM ETC			
SVH10-S-30-DA	30	370	185	370	280	140	280	530	265	530	400	200	400							01.04	0,09	10
SVH20-S-40-DA	40	845	425	845	515	260	515	1210	605	1210	735	370	735	1630	815	1630	995	495	995	11.06	0,21	20
SVH30-S-50-DA	50	1320	660	1320	990	495	990	1885	945	1885	1415	710	1415	2550	1275	2550	1910	955	1910	11.08	0,32	30
SVH40-S-50-DA	50	1850	925	1850	1385	695	1385	2640	1320	2640	1980	990	1980	3565	1785	3565	2675	1335	2675	31.08	0,45	40
SVH50-S-63-DA	63	2935	1470	2935	2270	1135	2270	4195	2095	4195	3245	1620	3245	5660	2830	5660	4380	2190	4380	31.10	0,69	50
SVH60-S-55-DA	55	2185	1090	2185	1300	650	1300	3120	1560	3120	1855	930	1855	4210	2105	4210	2505	1250	2505	31.12	0,59	60
SVH70-S-75-DA	75	6440	3220	6440	3575	1790	3575	9195	4600	9195	5110	2555	5110	12415	6210	12415	6895	3450	6895	41.12	1,51	70
SVH80-S-100-DA	100	11005	5505	11005	8255	4125	8255	15720	7860	15720	11790	5895	11790	21225	10610	21225	15915	7960	15915	41.16	2,56	80
SVH90-S-120-DA	120	15850	7925	15850	13095	6550	13095	22640	11320	22640	18710	9355	18710	30565	15280	30565	25255	12630	25255	41.18	3,74	90
SVH100-S-120-DA	120	15720	7860	15720	12990	6495	12990	22460	11230	22460	18560	9280	18560	30320	15160	30320	25055	12525	25055	41.20	3,74	100
SVH110-S-120-DA	120	24725	12360	24725	15065	7535	15065	35320	17660	35320	21520	10760	21520	47680	23840	47680	29055	14525	29055	61.20	5,66	110
SVH120-S-160-DA	160	49135	24570	49135	38340	19170	38340	70195	35095	70195	54770	27385	54770							61.24	11,47	120

Vista Explodida



Lista de peças			
Item	Descrição	Material	Especificação
1	Carcaça	Aço carbono	ASTM A36
2	Camisa	Aço carbono+revestimento	ASTM A36+Cromo duro
3	Tampa da carcaça	Aço carbono	ASTM A36
4	Tampa do cilindro hidráulico	Aço carbono	ASTM A36
5	Acoplamento guia	Aço carbono	ABNT SAE 1045
6	Guia do movimento	Bronze	TM 23
7	Êmbolo menor	Aço carbono	ASTM A36
8	Haste com êmbolo	Aço carbono	ABNT SAE 1045
9	Haste guia	Aço carbono	ABNT SAE 1045
10	Tope do cilindro hidráulico	Aço carbono	ABNT SAE 1045
11	Top da carcaça	Aço carbono	ABNT SAE 1045
12	Flange do êmbolo	Aço carbono	ASTM A36
13	Eixo articulador	Aço carbono	ABNT SAE 1045
14	Cubo articulador	Aço carbono	ABNT SAE 1020
15	Tampa de indicação	Aço carbono	ABNT SAE 1010/1020
16	Pino guia	Aço carbono	ABNT SAE 1045
17	Bucha cilíndrica TFP	Aço carbono+PTFE	ISO 3547
18	Bucha cilíndrica TFP	Aço carbono+PTFE	ISO 3547
19	Bucha cilíndrica TFP	Aço carbono+PTFE	ISO 3547
20	Bucha cilíndrica TFP	Aço carbono+PTFE	ISO 3547
21	Anel de deslize	Polímero	PTFE
22	Anel de deslize	Polímero	PTFE
23	Anel raspador	Borracha	NBR 90
24	Gaxeta	Poliuretano	93 SHORE
25	Gaxeta	Poliuretano	93 SHORE
26	Tirante	Aço carbono	ABNT SAE 1045
27	Porca pesada	Aço carbono	Classe 8
28	Porca pesada	Aço carbono	Classe 8
29	Porca baixa	Aço carbono	Classe 8
30	Parafuso cab. cilíndrica c/ sext. int.	Aço carbono	Classe 12.9
31	Parafuso cab. cilíndrica c/ sext. int.	Aço carbono	Classe 12.9
32	Parafuso cabeça chata c/ sext. int.	Aço carbono	Classe 12.9
33	Parafuso s/ cab. c/ sext. int.	Aço carbono	Classe 12.9
34	O'ring	Borracha	NBR 70
35	O'ring	Borracha	NBR 70
36	O'ring	Borracha	NBR 70
37	Anel de retenção	Aço carbono	DIN 471
38	Graxeira reta	Aço galvanizado	DIN 71412
39	Plaqueta aberto	Aço inox	AISI 316
40	Plaqueta fechado	Aço inox	AISI 316
41	Etiqueta identificação inox	Aço Inox	AISI 316
42	Glydring	O'ring+Elastomero	NBR 70
43	Flange do tope	Aço carbono	ABNT SAE 1045

Desenho Dimensional



Dimensões em mm
 Chaveta conforme norma DIN 6885
 Base conforme ISO 5211

Modelo	Peso Aprox. (kg)	Base	Ød1	Ød2	Ød3	Ød4	Qtde	h1 máx.	h2 mín.	Ød7 máx.	I5	ØA	B	C	ØD	E (NPT)	G	H	J	K	Código Antigo
SVH10-S-30-DA	21	F07	90	55	70	M8	4	3	12	28	110	110	550	390	S o b r o c o n s u l t a	1/4"	218	80	190	47	AHD 01.04
SVH20-S-40-DA	40	F07	90	55	70	M8	4	3	12	33	150	145	680	480		1/4"	264	80	226	60	AHD 11.06
SVH30-S-50-DA	55	F12	150	85	125	M12	4	3	18	40	150	150	765	535		3/8"	282	130	268	60	AHD 11.08
SVH40-S-50-DA	70	F14	175	100	140	M16	4	4	24	48	160	160	900	620		3/8"	368	130	310	84	AHD 31.08
SVH50-S-63-DA	88	F16	210	130	165	M20	4	5	30	50	190	165	930	630		3/8"	380	130	353	84	AHD 31.10
SVH60-S-55-DA	126	F16	210	130	165	M20	4	5	30	60	210	190	1020	705		3/8"	396	130	376	82	AHD 31.12
SVH70-S-75-DA	225	F16	210	130	165	M20	4	5	30	76	250	200	1345	950		1/2"	591	130	445	130	AHD 41.12
SVH80-S-100-DA	320	F25	300	200	254	M16	8	5	24	98	300	270	1460	1005		1/2"	591	130	525	125	AHD 41.16
SVH90-S-120-DA	330	F25	300	200	254	M16	8	5	24	98	300	270	1460	1005		1/2"	591	130	545	125	AHD 41.18
SVH100-S-120-DA	345	F25	300	200	254	M16	8	5	24	98	300	270	1415	980		1/2"	618	130	580	124	AHD 41.20
SVH110-S-120-DA	615	F25	300	200	254	M16	8	5	24	135	320	350	1835	1240		3/4"	843	130	700	195	AHD 61.20
SVH120-S-160-DA	800	F30	350	230	298	M20	8	5	30	160	330	350	2100	1485		3/4"	907	130	795	218	AHD 61.24

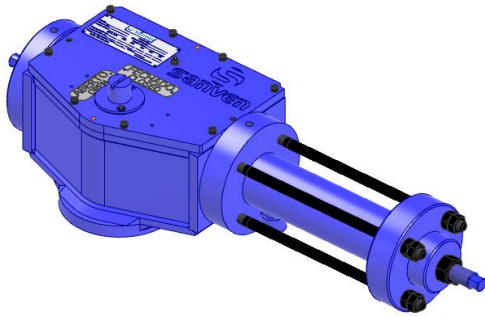
O diâmetro ØD é definido de acordo com a pressão de alimentação então será informado no desenho de aprovação.

Devido a grande flexibilidade da Sanven algumas dimensões podem ser diferentes da tabela acima, portanto solicite o desenho de aprovação.

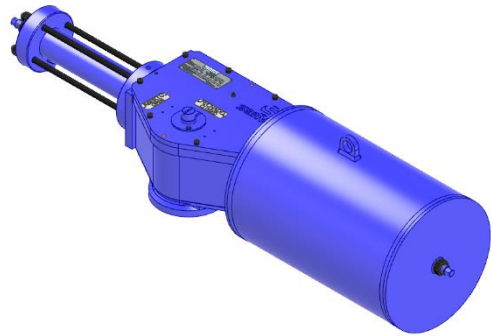
Para dimensões fora do especificado favor entrar em contato com a Sanven.

Linha de Produtos Sanven

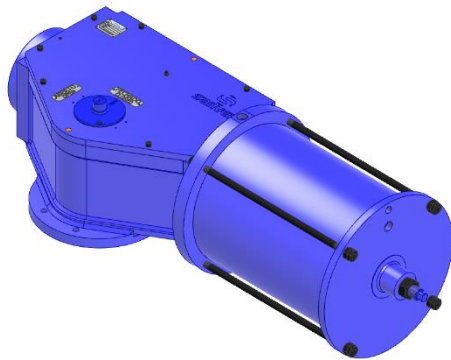
Linha de Atuadores



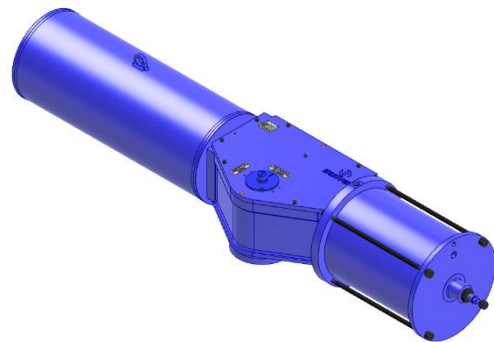
ATUADOR HIDRÁULICO DUPLA AÇÃO



ATUADOR HIDRÁULICO RETORNO POR MOLA

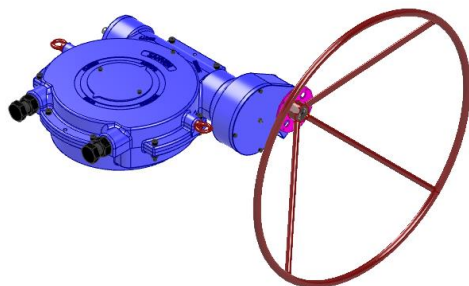


ATUADOR PNEUMÁTICO DUPLA AÇÃO

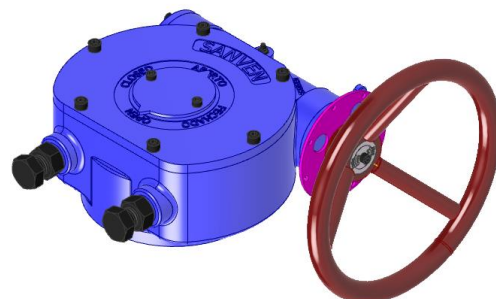


ATUADOR PNEUMÁTICO RETORNO
POR MOLA

Linha de Redutores

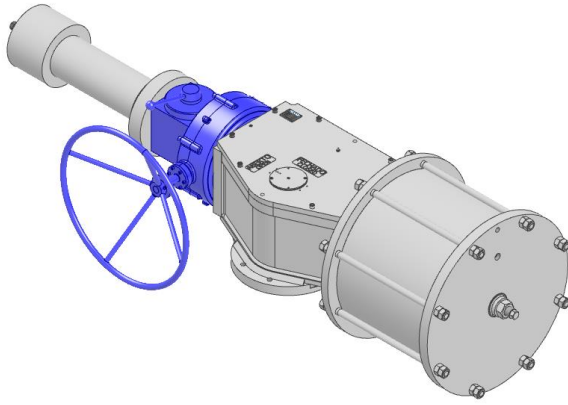


REDUTOR MANUAL COM DUPLA REDUÇÃO

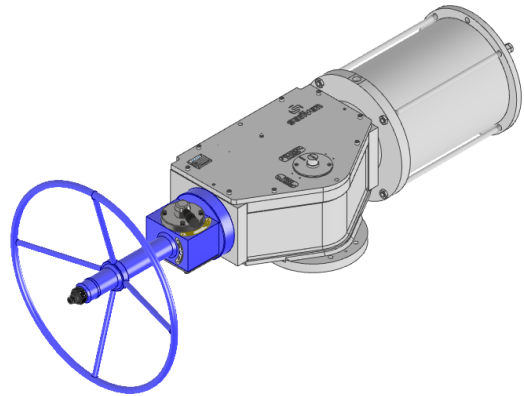


REDUTOR MANUAL

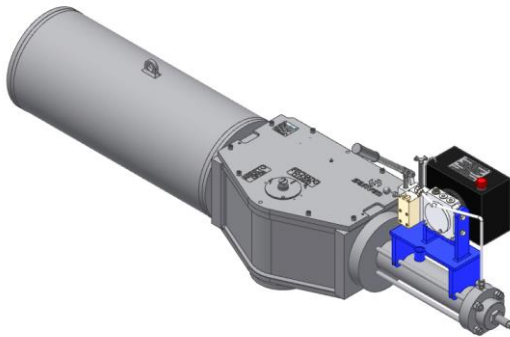
Acionamento de Emergência



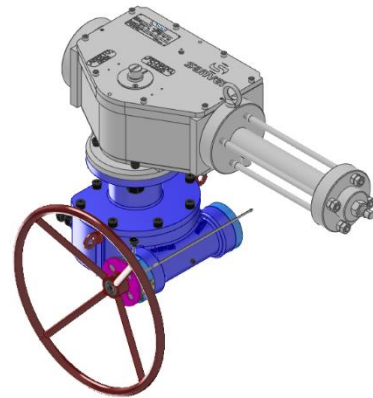
**ACIONAMENTO MANUAL POR VOLANTE
COM REDUÇÃO**



ACIONAMENTO MANUAL POR VOLANTE



ACIONAMENTO MANUAL HIDRÁULICO



REDUTOR MANUAL DE EMERGÊNCIA

Este catálogo está sujeito a alterações sem aviso prévio.