

Imagens ilustrativas

# Linha de Redutores de Emergência ¼ Volta Série: SQTE

**SANVEN Metalúrgica Ltda.**

Rua Plínio Salgado, 718, II Distrito Industrial  
CEP 13457-192, Santa Bárbara d'Oeste – SP

PABX (19)3463-5830

[www.sanven.com.br](http://www.sanven.com.br) – [sales@sanven.com.br](mailto:sales@sanven.com.br)

# Linha de Redutores de Emergência ¼ Volta - Série: SQTE

## Aplicação

---

Abertura e fechamento manualmente de válvulas rotativas com movimento de 1/4 de volta (0° - 90°) tais como: Esfera, borboleta, Macho, etc.

Obs.: Projetado para ser acionado em caso de emergência quando ocorrer falha no sistema de acionamento principal.

Muito empregado em Refinarias, Industrias Químicas, Setor Sucroalcooleiro, Plataformas, City-Gates e Saneamento.

## Características Técnicas / Construtivas

---

- Tipo: Coroa / Sem fim.
- Acionamento: Manual com Volante tubular aço carbono soldado.
- Alça de engate / desengate com movimento excêntrico do sem fim
- Eixo sem fim suportado por rolamentos axial de esferas.
- Coroa suportada por mancais auto lubrificantes.
- Carcaça / Coroa: Ferro Fundido Nodular GGG50.
- Eixo sem fim: Aço SAE 1045.
- Giro de 90° com ajuste de  $\pm 5^\circ$ .
- Lubrificação: Por Graxa especial a base Lítio.
- Temperatura de Trabalho: -0°C a +90°C.
- Grau de isolamento: IP67.
- Base: ISO 5211.
- Pintura interna e externa anticorrosiva.
- Sistema de trava por cadeado.
- Vida útil conforme NBR15827.
- Alto rendimento comprovado em memorial de cálculo e aferido em laboratório próprio.

## Opcionais

---

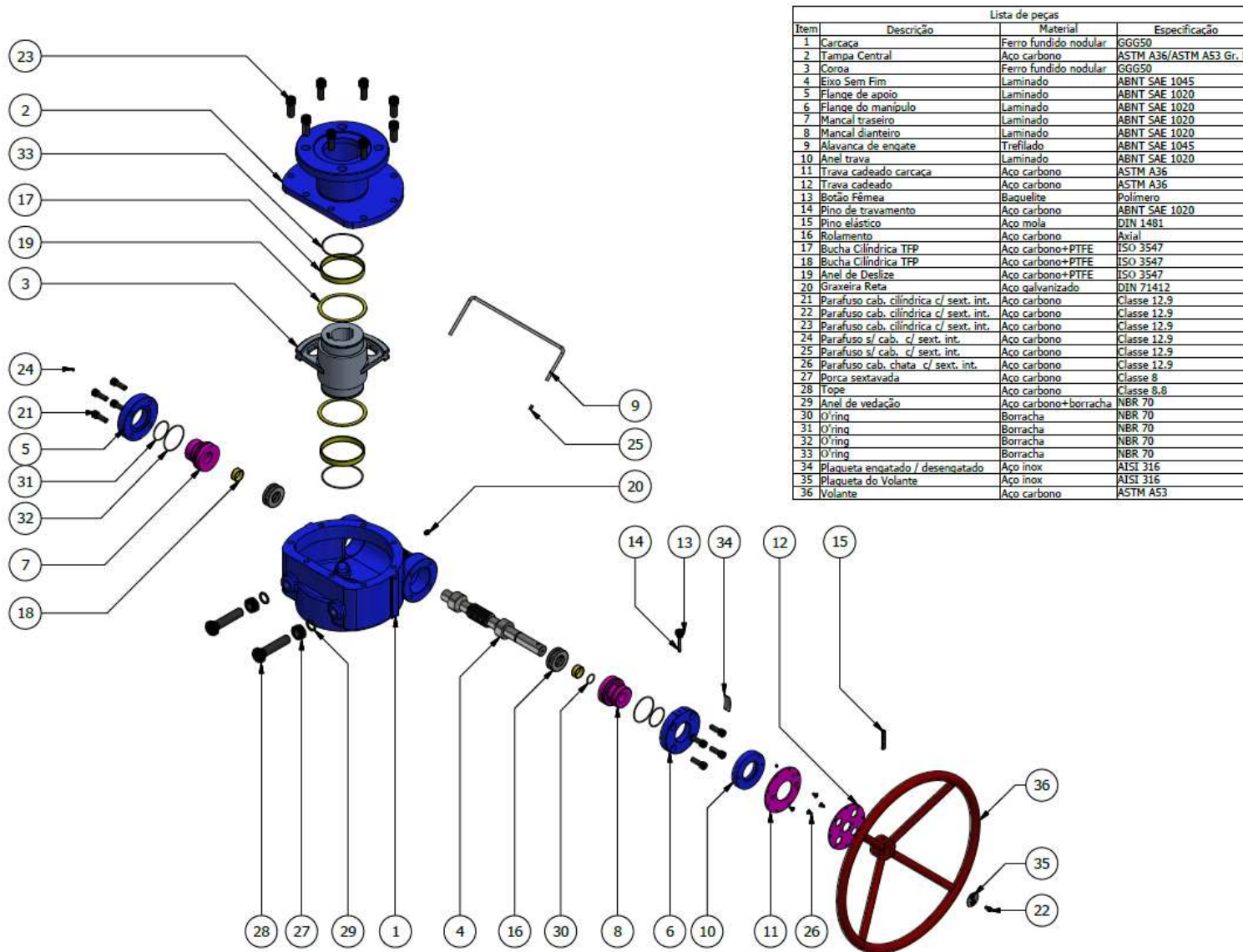
- Volantes intercambiáveis.
- Furo da coroa, outras geometrias (Ex. quadrado, estrelado, duplo D).
- Bases especiais conforme solicitação do cliente (Avaliação da Engenharia)
- Pinturas especiais

Tabela de Torques

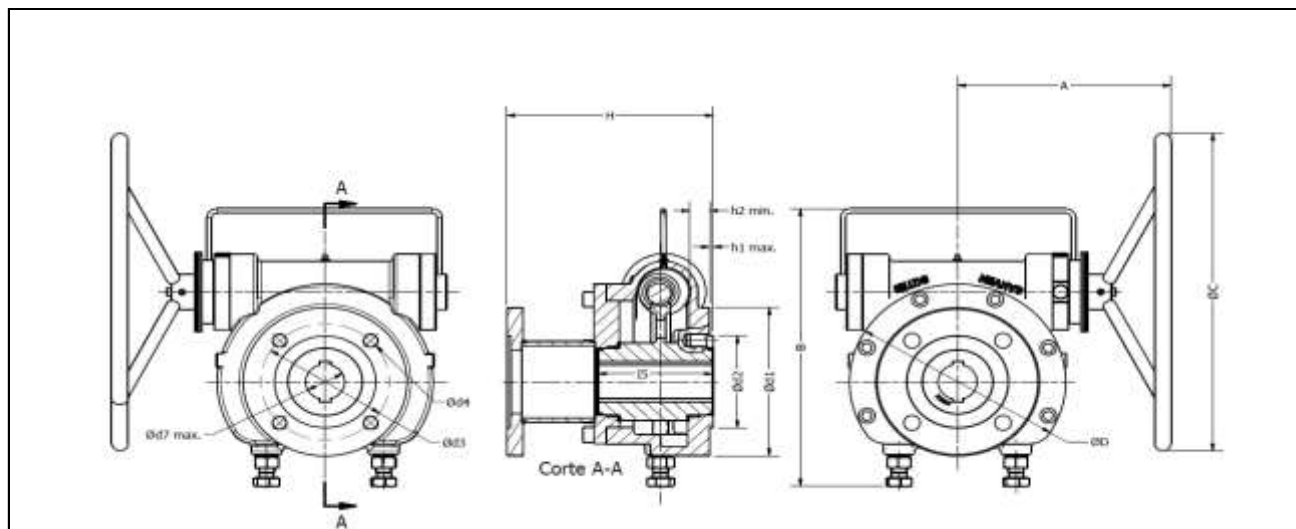
Versões	Redução	Força Manual (N)	Dia. Volante (mm)	Número de Voltas Volante	Torque Entrada (Nm)	Rendimento (%)	Torque Saída (Nm)	Ø. Máx. Haste (mm)	Quadrado. Máx. Haste (mm)	Base ISO 5211 (Superior/Inferior)	Peso (Kg)
SQTE2-200	50	360	200	13	36	24	432	36	25	F10 ou F12	16,5
SQTE2-300	50	360	300	13	54	24	648	36	25	F10 ou F12	16
SQTE3-250	90	360	250	23	45	26	1053	50	35	F12 ou F14	36
SQTE3-300	90	360	300	23	54	26	1264	50	35	F12 ou F14	36,5
SQTE3-390	90	360	390	23	70	26	1643	50	35	F12 ou F14	37
SQTE5-450	108	360	450	27	81	26	2274	72	51	F14 ou F16	54,5
SQTE5-550	108	360	550	27	99	26	2780	72	51	F14 ou F16	55,5
SQTE6-640	134	360	640	34	115	25	3859	80	56	F16 ou F25	98
SQTE6-736	134	360	736	34	132	25	4438	80	56	F16 ou F25	99

\* Recomendamos adotar fator de segurança mínimo de 15%

# VISTA EXPLODIDA



# DESENHO DIMENSIONAL



Dimensões em mm

Chaveta conforme norma DIN 6885

Base conforme ISO 5211

Modelo	Ød1	Ød2	Ød3	Ød4	h1 max.	h2 min.	Ød7 max.	I5	H	A	B	ØC	ØD
SQTE2 - F10-200	150	70	102	M10x1,5 - 4x	3	15	36	110	168	181	250	200	150
SQTE2 - F10-300		85	125	M12x1,75 - 4x	3	18				183		300	
SQTE2 - F12-200										181		200	
SQTE2 - F12-300		183	300										
SQTE3 - F12-250	175	85	125	M12x1,75 - 4x	3	18	50	146	234	236	350	250	228
SQTE3 - F12-300										218		300	
SQTE3 - F12-390										245		390	
SQTE3 - F14-250		100	140	M16x2 - 4x	4	24				236		250	
SQTE3 - F14-300										218		300	
SQTE3 - F14-390										245		390	
SQTE5 - F14-450	210	100	140	M16x2 - 4x	4	24	72	146,5	265	274	400	450	277
SQTE5 - F14-550										130		165	
SQTE5 - F16-450		274	450										
SQTE5 - F16-550		342	550										
SQTE6 - F16-640	300	130	165	M20x2,5 - 4x	5	30	80	148	269	366	486	640	365
SQTE6 - F16-736										200		254	
SQTE6 - F25-640		366	640										
SQTE6 - F25-736		374	736										

# Linha de Produtos Sanven

## Linha de Atuadores

---



ATUADOR HIDRÁULICO DUPLA AÇÃO



ATUADOR HIDRÁULICO RETORNO POR MOLA



ATUADOR PNEUMÁTICO DUPLA AÇÃO



ATUADOR PNEUMÁTICO RETORNO  
POR MOLA

## Linha de Redutores

---



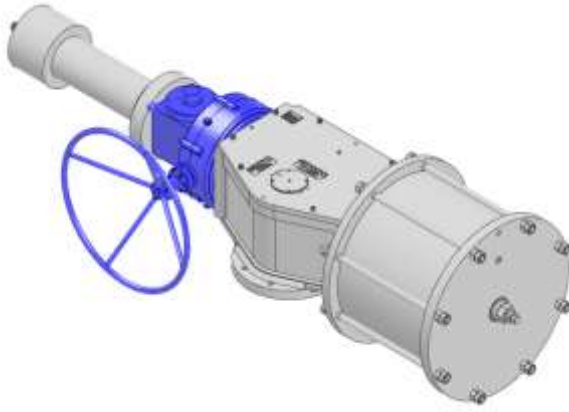
REDUTOR MANUAL COM DUPLA REDUÇÃO



REDUTOR MANUAL

## Acionamento de Emergência

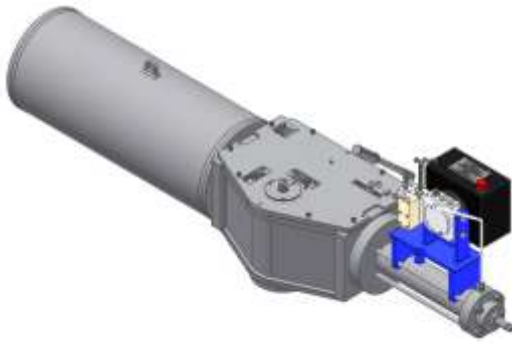
---



**ACIONAMENTO MANUAL POR VOLANTE  
COM REDUÇÃO**



**ACIONAMENTO MANUAL POR VOLANTE**



**ACIONAMENTO MANUAL HIDRÁULICO**



**REDUTOR MANUAL DE EMERGÊNCIA**

Este catálogo está sujeito a alterações sem aviso prévio.